

UNIFIX

20WB / 50WB

FR

ES



FR Support nautisme pour fixation sur
Balcon ou main courante

ES Soporte náutico para fijación sobre balcón
o pasamano

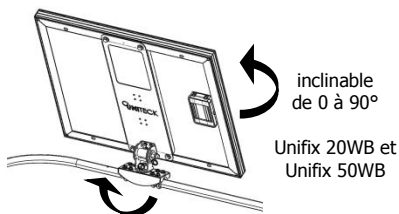
Cher client, nous vous remercions de votre achat pour l'un de nos produits Uniteck. Veuillez prendre connaissance avec attention de toutes les instructions avant d'utiliser votre produit.

Les supports Unifix 20WB et 50WB ont été spécialement conçus pour fixer vos panneaux photovoltaïques Unisun 10.12M, 20.12M ou 50.12M sur votre bateau.

Ils s'installent sur tous les balcons ou tubes de main courante de diamètre 22 à 28 mm (longueur minimum du tube : 150 mm).





Grâce à leur structure et à leur visserie en inox marine, ils sont parfaitement adaptés pour un usage en milieu marin.

Orientable et inclinable, le support Unifix permet d'optimiser vos performances électriques.



Orientable à 180°

Uniquement Unifix 50WB

Performance électrique en fonction de l'inclinaison et de l'orientation panneau				
	0° 	30° 	60° 	90° 
Est	93%	90%	78%	55%
Sud-Est	93%	96%	88%	66%
Sud	93%	100%	91%	68%
Sud Ouest	93%	96%	88%	66%
Ouest	93%	90%	78%	55%

Sans Unifix	Production Journalière par bon ensoleillement	
	En Wh	En Ah
Unisun 10.12M	40Wh	3,5 Ah
Unisun 20.12M	80Wh	7 Ah
Unisun 50.12M	200Wh	18Ah

Avec Unifix*	Production Journalière par bon ensoleillement	
	En Wh	En Ah
Unisun 10.12M	60Wh	5 Ah
Unisun 20.12M	100Wh	10 Ah
Unisun 50.12M	400Wh	35Ah

*4 à 5 orientations par jour.

Pour réaliser la connexion panneau/régulateur/batterie, nous vous recommandons d'utiliser les kits prêts à l'emploi Uniconnect qui optimisent vos performances électriques et simplifient le montage.

CONSIGNES DE SÉCURITÉ

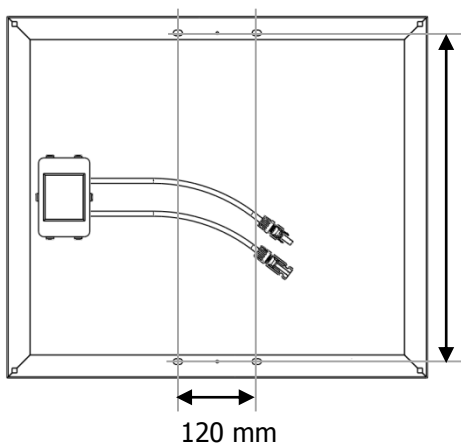
- Prenez les mesures appropriées pour prévenir les accidents pendant vos travaux de montage.
- Si le panneau et le support sont exposés aux rayons du soleil pendant une longue période, il existe un risque de brûlure. Protégez-vous.
- A la fin des travaux, vérifiez que vos supports et panneaux soient bien fixés.

RECOMMANDATIONS

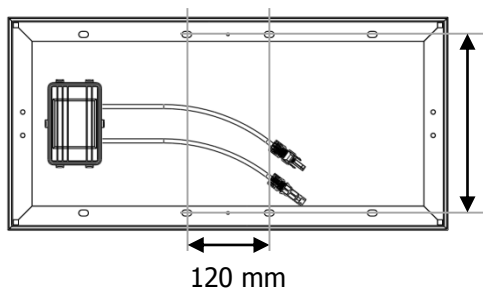
- Montez les supports Unifix uniquement sur des balcons ou mains courantes présentant une portance suffisante. Tenez compte de la charge supplémentaire avec panneau :
 - Installation 10W : (Unifix 20WB (1,3kg) + Unisun 10.12M (1,2 kg)) : 2,5 kg
 - Installation 20W : (Unifix 20WB (1,3kg) + Unisun 20.12M (2,2 kg)) : 3,5 kg
 - Installation 50W : Unifix 50WB (2,3 kg) + Unisun 50.12M (4,2kg) : 6,5 kg
- Les supports Unifix sont exclusivement destinés à la fixation de panneaux Unisun.
- La disposition des capteurs influence vos performances électriques. Choisissez l'inclinaison et l'orientation optimales en fonction de votre environnement. Evitez les zones d'ombre ou que certains objets ne soient source d'ombre.
- Pour plus d'énergie, il est possible d'utiliser 2 installations solaires en parallèle (ex : une installation 50W sur le balcon droit, et une installation 20W ou 50W sur le balcon gauche). Dans ce cas, utiliser 2 installations solaires séparées (utilisation de 2 régulateurs de charge).

PREPARATION MODULES UNISUN (production jusqu'au 01/09/2015)

Les modules Unisun peuvent nécessiter 4 perçages D=8 du cadre aluminium selon les entraxes suivants :

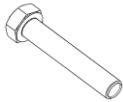












Unisun 50.12M

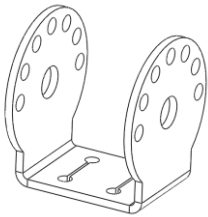
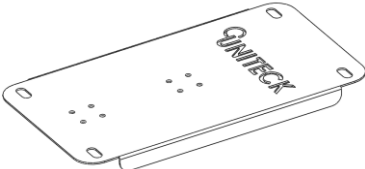
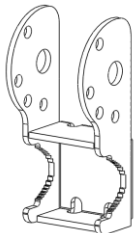


Unisun 10.12M ou 20.12M

Liste des pièces

										
M12x80 X1	M8x20 X4	M5x16 X4	D12 X2	D8 X4	D6 X4	D5 X4	M12 X1	M8 X4	M6 X4	M5 X4

				
Entretoise D8x15 X4	Rondelle Nylon 34x13x1,5 X2	Entretoise PA66 40x25x12.6 X1	Goupille à bille L=64 X1	M6x53x34x25 X2

		
N°1 X1	N°2 X1	N°3 X1

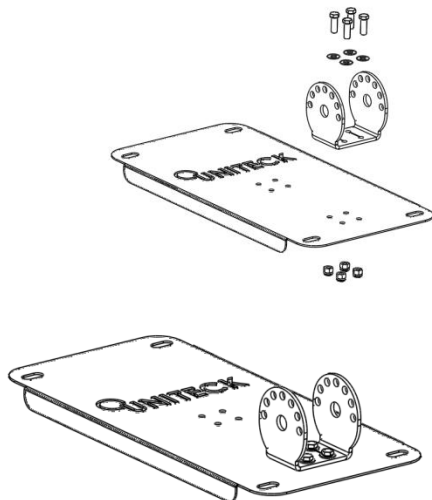
Couple de serrage préconisé

Vis	Couple
M5	5,10 Nm
M 6	8,80 Nm
M 8	21,50 Nm
M 10	44,00 Nm




Nb. Coefficient de frottement moyen $\mu=0,20$ / Serrage à 50% de la limite élastique

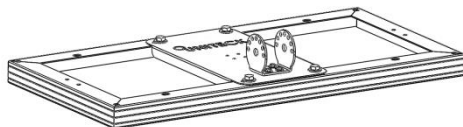
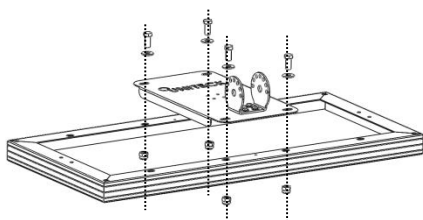
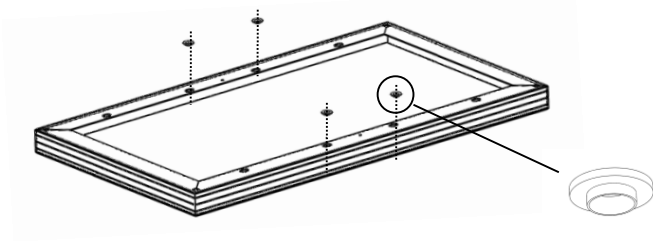
- Fixer la pièce N°1 sur le support N°2.

	M5x16 X4
	D5 X4
	M5 X4
	N°1 X1
	N°2 X1




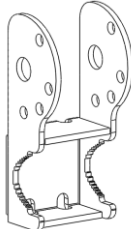


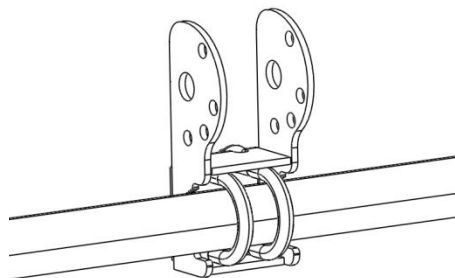
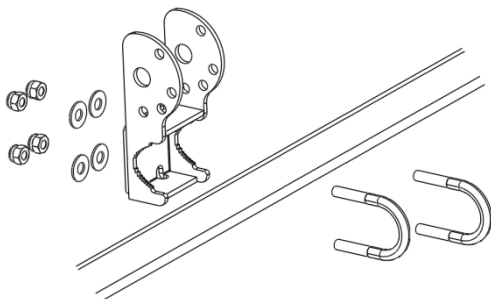
- Fixer le support sur votre panneau solaire. Afin d'éviter le phénomène de Corrosion Galvanique, il est conseillé d'utiliser une pièce isolante entre le cadre du panneau solaire en aluminum anodisé et le support en Inox.

	M8x16 X4
	D8 X4
	M8 X4
	D8 X4



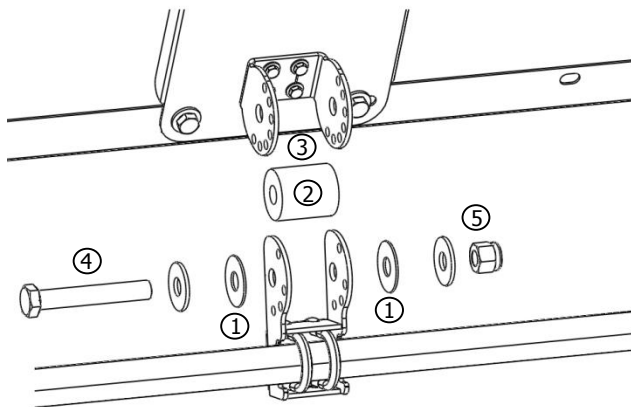
- Fixer la pièce N°1 sur le tube de votre balcon ou de votre main courante.

	M6x53x34x25 X2
	D6 X4
	M6 X4
	N°3 X1

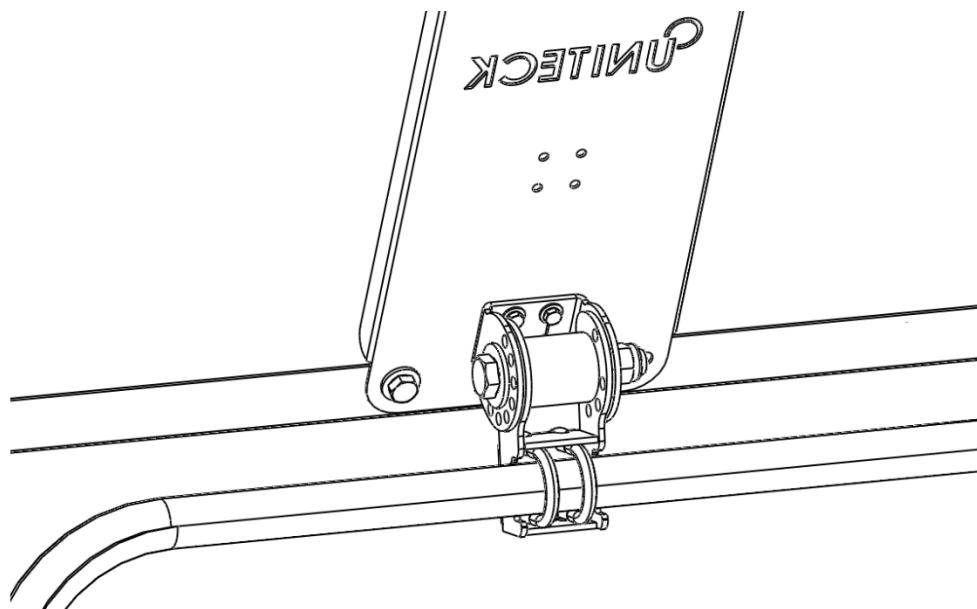
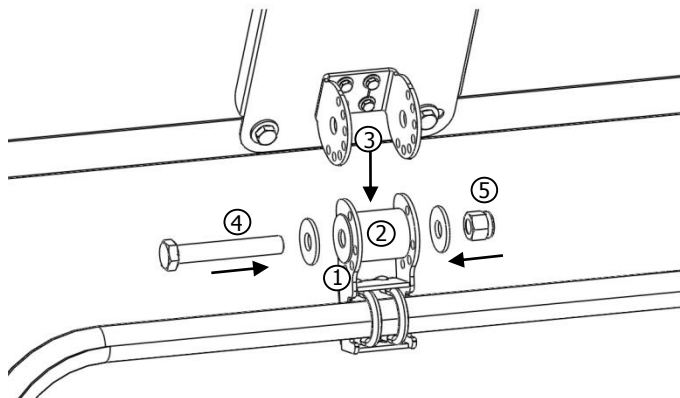


- Fixez le support Panneau solaire sur la base de rotation.

	M12x80 X1
	D12 X2
	M12 X1
	Rondelle Nylon X2
	Entretoise X1



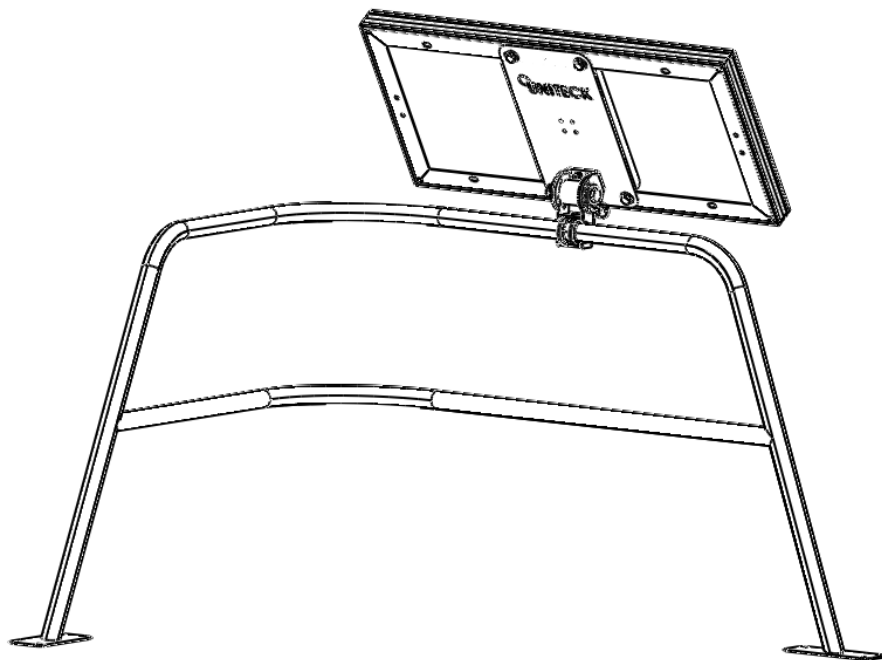
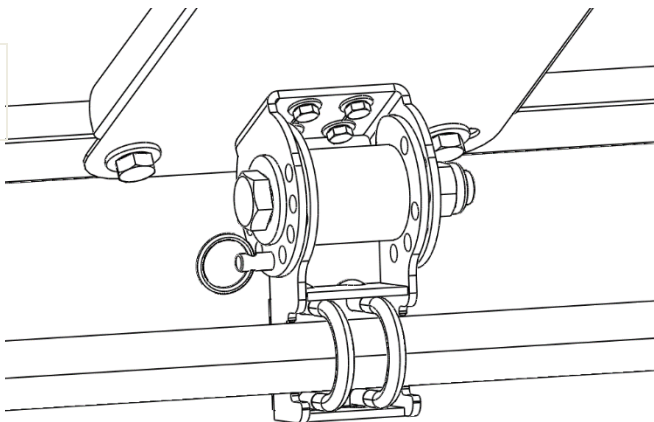
- Positionner les 2 rondelles en Nylon et l'entretoise puis fixer le support.



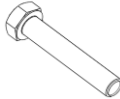











- Afin d'assurer l'arrêt en rotation de votre système de fixation, Unifix 20WB est livré avec une goupille à bille.




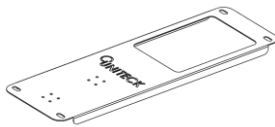
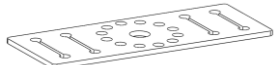
Goupille
à bille
X1

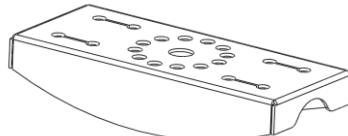
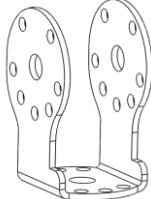
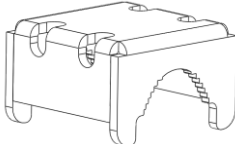


Liste des pièces

											
M12x80 X1	M12x25 X1	M8x20 X4	M5x16 X4	D12 X2	D8 X4	D6 X8	D5 X4	M12 X2	M8 X4	M6 X8	M5 X4

				
Entretoise D8x15 X4	Rondelle Nylon 34x13x1,5 X3	Entretoise PA66 40x25x12.6 X1	Goupille à bille L=25 X2	M6x53x34x25 X4

		
N°1 X1	N°2 X1	N°3 X1


		
N°4 X1	N°5 X1	N°6 X1

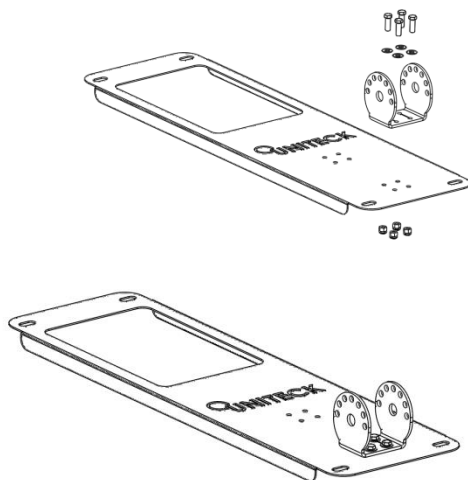
Couple de serrage préconisé

Vis	Couple
M5	5,10 Nm
M 6	8,80 Nm
M 8	21,50 Nm
M 10	44,00 Nm

Nb. Coefficient de frottement moyen $\mu=0,20$ / Serrage à 50% de la limite élastique

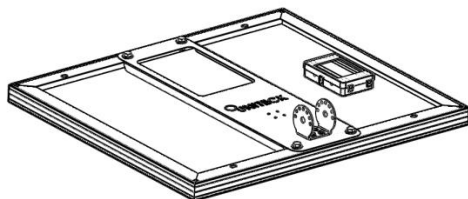
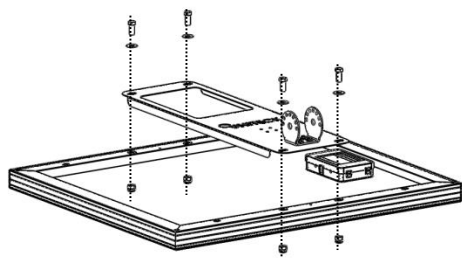
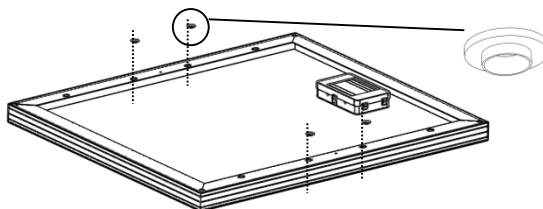
- Fixer la pièce N°1 sur le support N°2.

	M5x16 X4
	D5 X4
	M5 X4
	N°1 X1
	N°2 X1





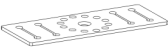
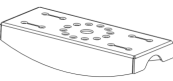
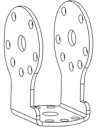


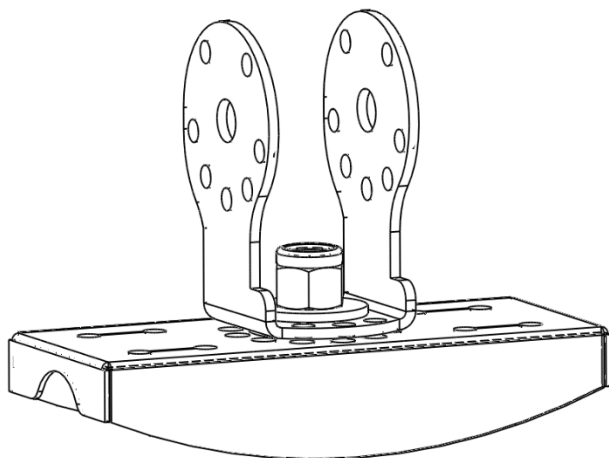
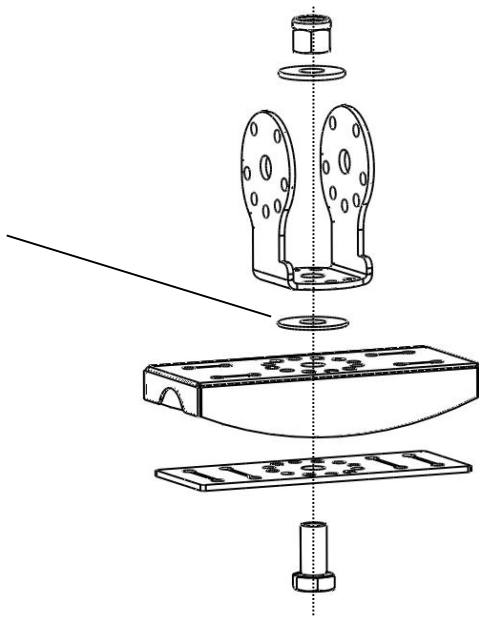
- Fixer le support sur votre panneau solaire. Afin d'éviter le phénomène de Corrosion Galvanique, il est conseillé d'utiliser une pièce isolante entre le cadre du panneau solaire en aluminium anodisé et le support en Inox.

	M8x16 X4
	D8 X4
	M8 X4
	D8 X4







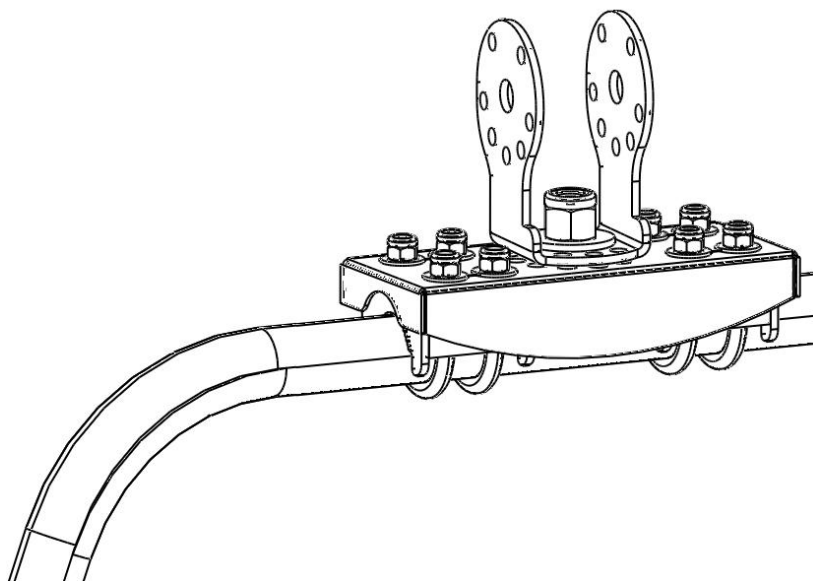
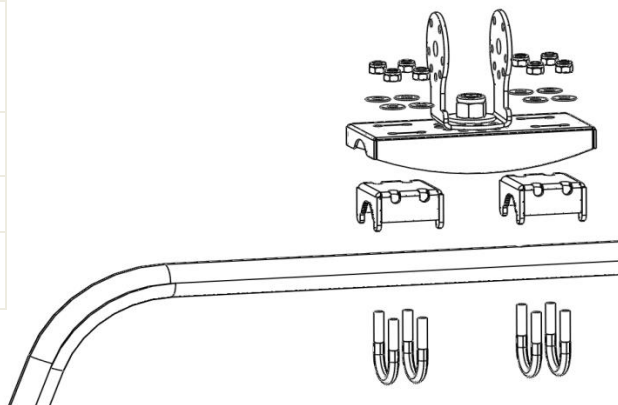
- Fixer les pièces N°3, N°4 et N°5.

	M12x25 X1
	D12 X1
	M12 X1
	Rondelle Nylon X1
	N°3 X1
	N°4 X1
	N°5 X1



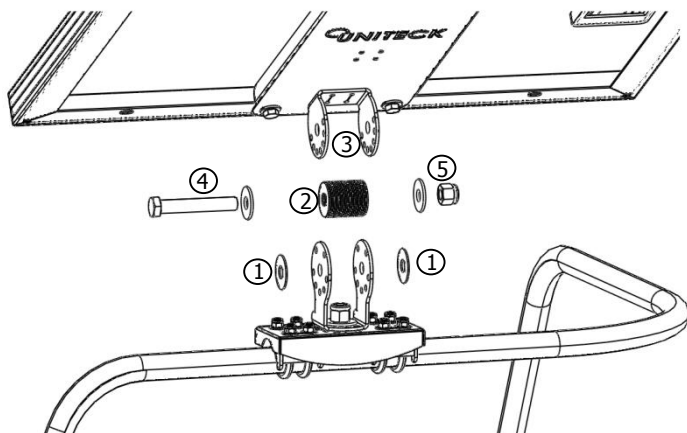
- Fixez la base de rotation sur votre balcon ou main courante (tube de diamètre 22 à 28mm).

	M6 X4
	D6 X8
	M6 X8
	N°6 X2

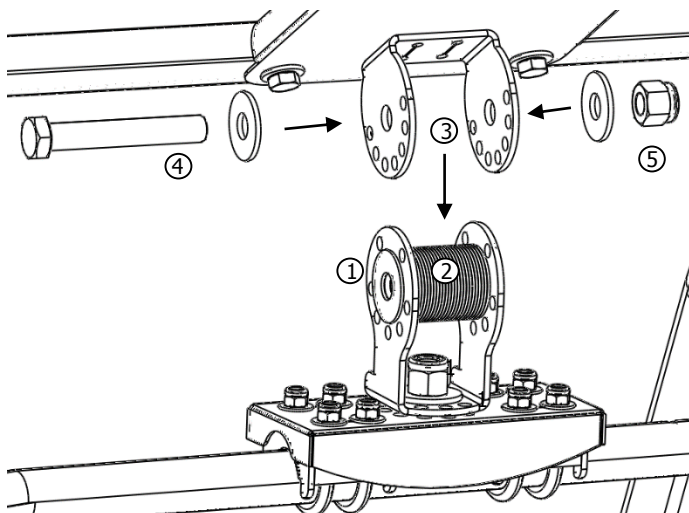


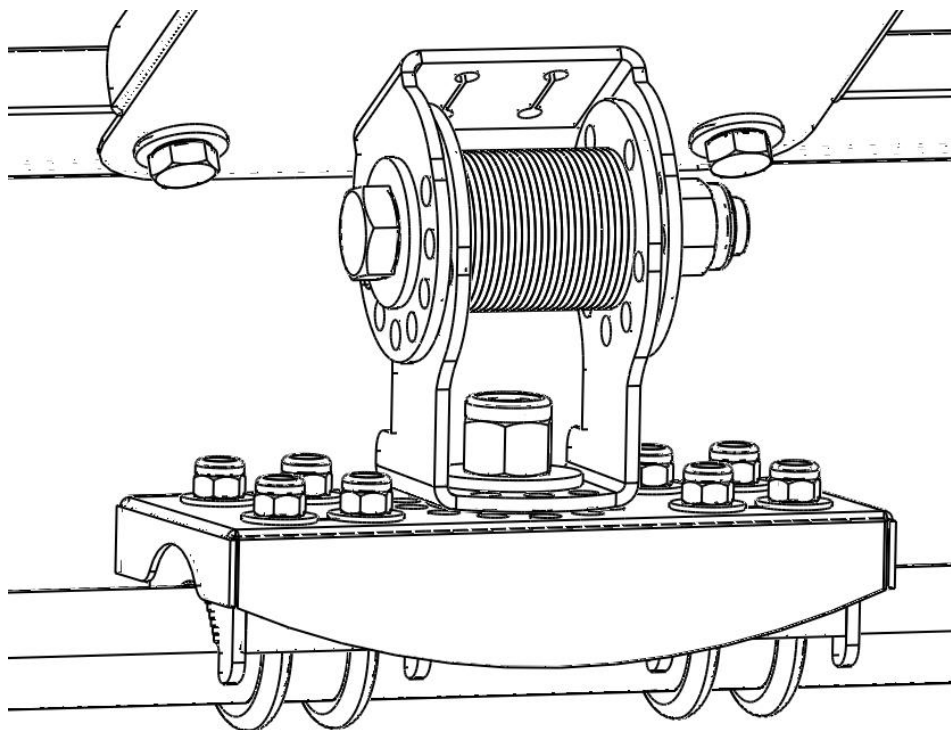
- Fixez le support Panneau solaire sur la base de rotation.

	M12x80 X1
	D12 X2
	M12 X1
	Rondelle Nylon X2
	Entretoise X1

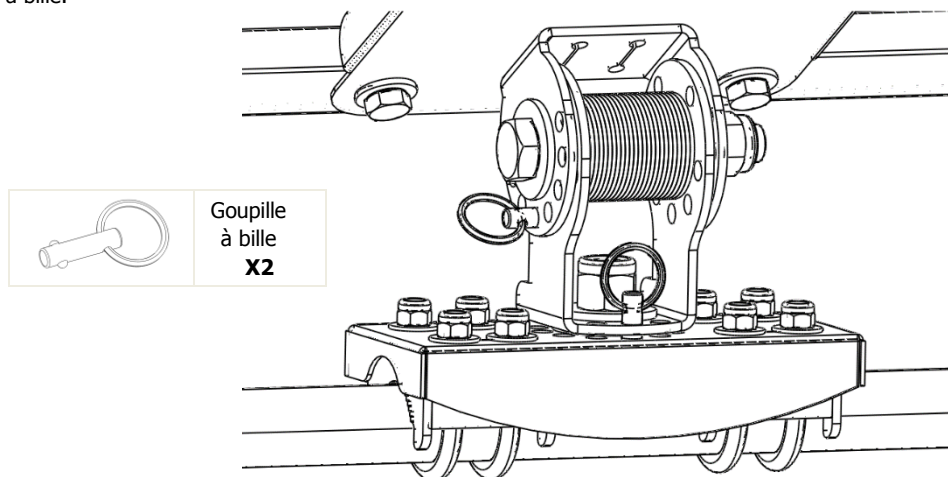


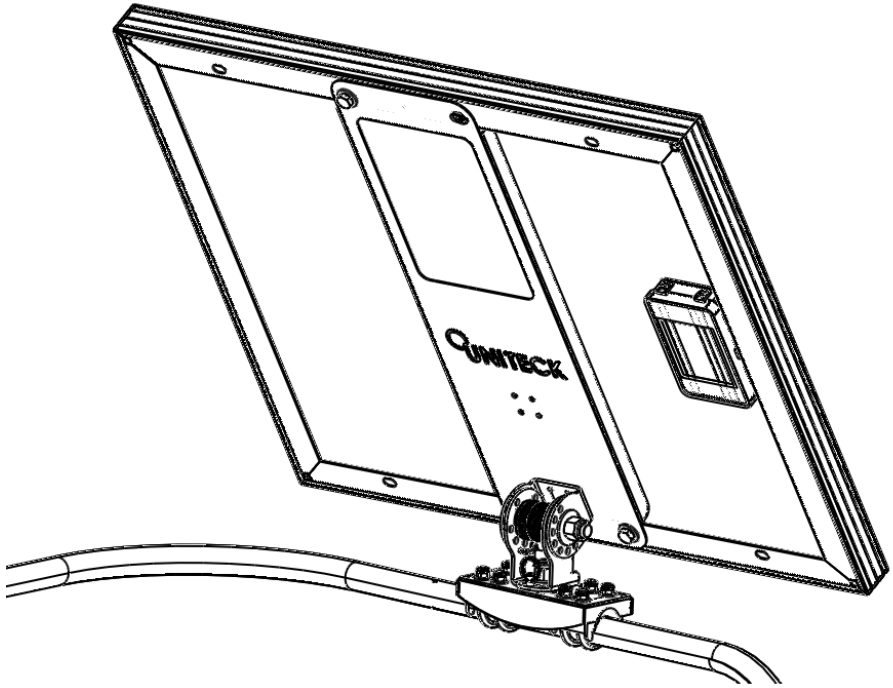
- Positionner les 2 rondelles en Nylon et l'entretoise puis fixer le support.





- Afin d'assurer l'arrêt en rotation de votre système de fixation, Unifix 50WB est livré avec 2 goupilles à bille.





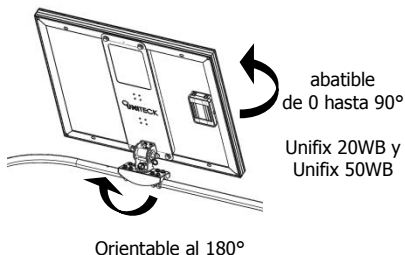
Estimado cliente, gracias por comprar nuestro producto Uniteck. Por favor lea con cuidado todas las instrucciones antes de usar el producto.

Los soportes Unifix 20WB y 50WB están especialmente concebidos para fijar sus paneles fotovoltaicos Unisun 10.12M, 20.12M o 50.12M sobre su barco.

Se instalan sobre todos los balcones o tubos de pasamanos de diámetro entre 22 y 28 mm (longitud mínima del tubo: 150mm).

Gracias a sus estructuras y a sus tornillerías en Inox marino, están perfectamente adaptados para un uso en sitios salinos.

Orientable y abatible, Unifix permite optimizar su rendimiento eléctrico.



Únicamente Unifix 50WB

Rendimiento eléctrico en función de la inclinación y de la orientación panel				
	0°	30°	60°	90°
Este	93%	90%	78%	55%
SurEste	93%	96%	88%	66%
Sur	93%	100%	91%	68%
Suroeste	93%	96%	88%	66%
Oeste	93%	90%	78%	55%

Sin Unifix	Producción diaria con buena insolación	
	En Wh	En Ah
Unisun 10.12M	40Wh	3,5 Ah
Unisun 20.12M	80Wh	7 Ah
Unisun 50.12M	200Wh	18Ah

Con Unifix*	Producción diaria con buena insolación	
	En Wh	En Ah
Unisun 10.12M	60Wh	5 Ah
Unisun 20.12M	100Wh	10 Ah
Unisun 50.12M	400Wh	35Ah

*4 hasta 5 orientaciones per día.

Para realizar la conexión panel/regulador/batería, le recomendamos usar los kits listos para el uso Uniconnect que optimizan sus rendimientos eléctricos y simplifican el montaje.

CONSIGNAS DE SEGURIDAD

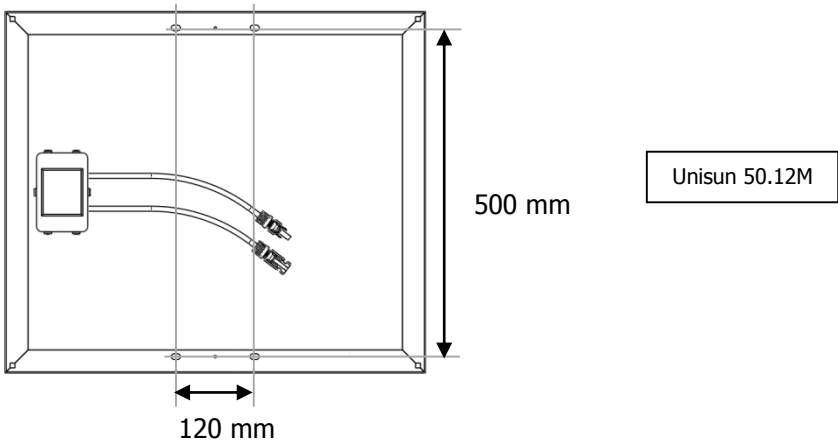
- Tome las medidas apropiadas para prevenir los accidentes durante sus trabajos de montaje.
- Si el soporte y equipamiento de montaje están expuestos a los rayos del sol durante una larga duración, hay un riesgo de quemadura. Protéjase.
- En fin de los trabajos, verifique que sus soportes y paneles están bien fijados.

RECOMENDACIONES

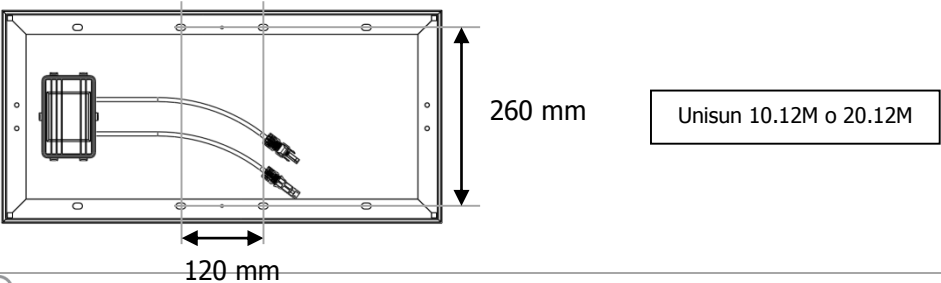
- Fije los soportes Unifix únicamente sobre balcones o pasamanos con una sustentación suficiente. Tenga en cuenta la carga adicional del panel :
 - Instalación 10W : (Unifix 20WB (1,3kg) + Unisun 10.12M (1,2 kg)) : 2,5 kg
 - Instalación 20W : (Unifix 20WB (1,3kg) + Unisun 20.12M (2,2 kg)) : 3,5 kg
 - Instalación 50W : Unifix 50WB (2,3 kg) + Unisun 50.12M (4,2kg) : 6,5 kg
- Los soportes Unifix únicamente están concebidos para la fijación de paneles Unisun.
- La disposición de los sensores influyen sus rendimientos eléctricos. Elija una inclinación y una orientación óptima en función de su medio ambiente. Evite las zonas de sombra o que algunos objetos estén origen de sombra.
- Para más energía, es posible usar 2 instalaciones solares en paralelo (ej.: una instalación 50W sobre el balcón derecho, y una instalación 20W o 50W sobre el balcón izquierdo). En este caso, use 2 instalaciones distintas (uso de 2 reguladores de carga).

PREPARACIÓN MÓDULOS UNISUN (producción hasta el 01/09/2015)

Los módulos Unisun pueden necesitar 4 perforaciones D=8 del cuadro aluminium según las entrevistas siguientes :

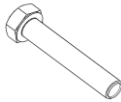












Unisun 50.12M

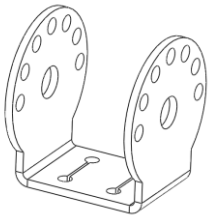
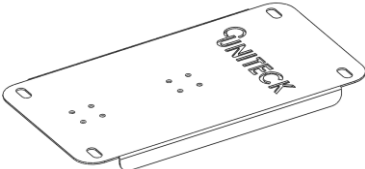
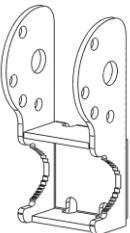


Unisun 10.12M o 20.12M

Lista de las piezas

										
M12x80 X1	M8x20 X4	M5x16 X4	D12 X2	D8 X4	D6 X4	D5 X4	M12 X1	M8 X4	M6 X4	M5 X4

				
Tirante D8x15 X4	Arandela Nylon 34x13x1,5 X2	Tirante PA66 40x25x12.6 X1	Regatón de bola L=64 X1	M6x53x34x25 X2




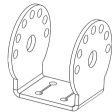
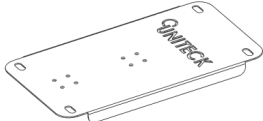
		
N°1 X1	N°2 X1	N°3 X1

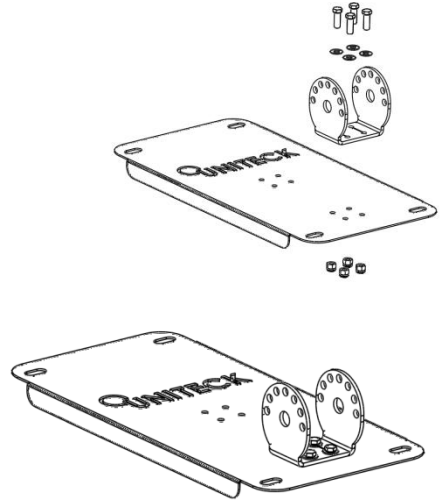
Par de ariete preconizado

Tornillo	Par
M5	5,10 Nm
M 6	8,80 Nm
M 8	21,50 Nm
M 10	44,00 Nm





Nb. Coeficiente de fricción medio $\mu=0,20$ / Presión al 50% de la limita elástica

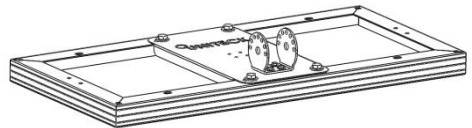
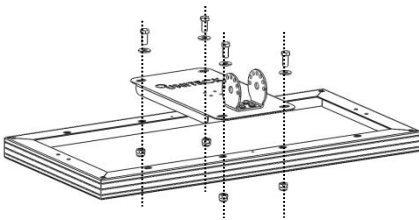
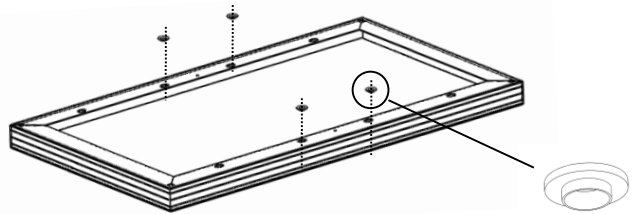
- Fije la pieza N°1 sobre el soporte N°2.

	M5x16 X4
	D5 X4
	M5 X4
	N°1 X1
	N°2 X1




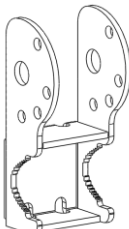


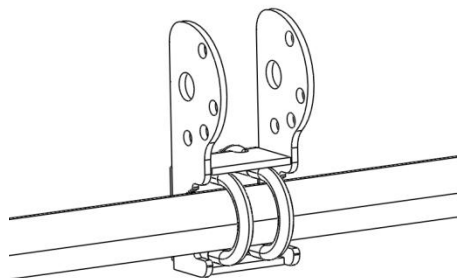
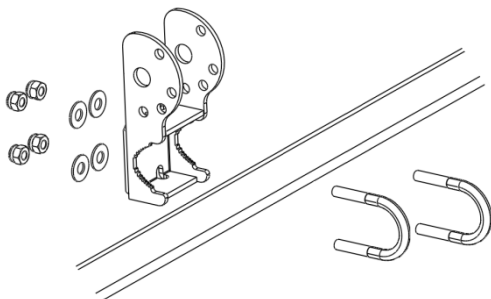
- Fije el soporte sobre su panel solar. Para evitar el fenómeno de corrosión galvánica, es aconsejado usar una pieza aislante entre el cuadro del panel solar en aluminio anodizado y el soporte en Inox.

	M8x16 X4
	D8 X4
	M8 X4
	D8 X4



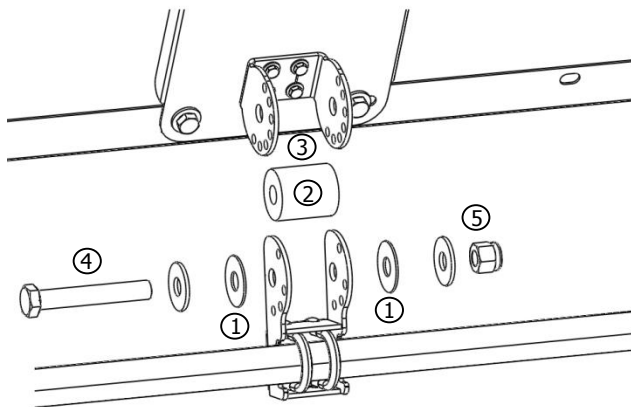
- Fije la pieza N°1 sobre el tubo de su balcón y su pasamano.

	M6x53x34x25 X2
	D6 X4
	M6 X4
	N°3 X1

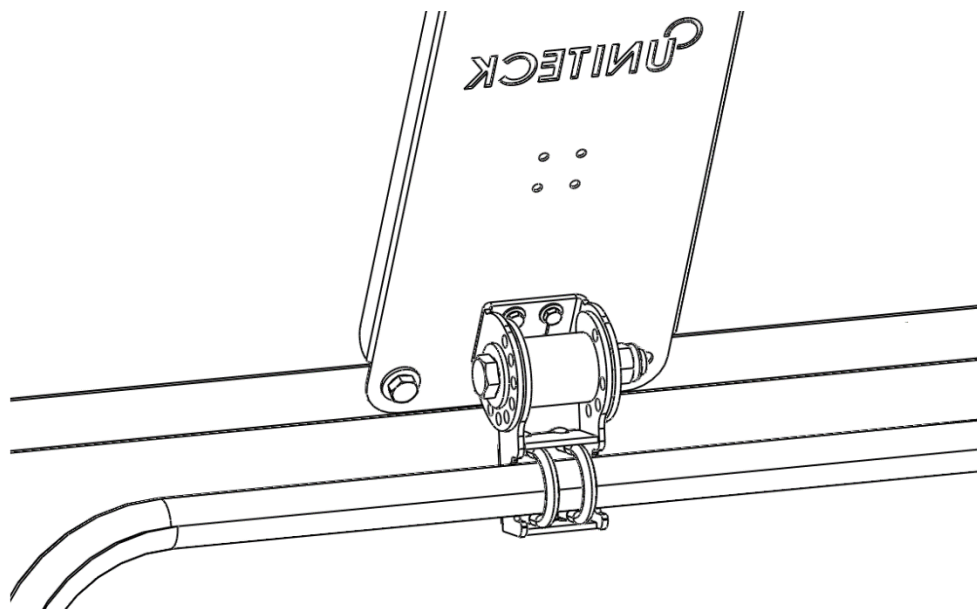
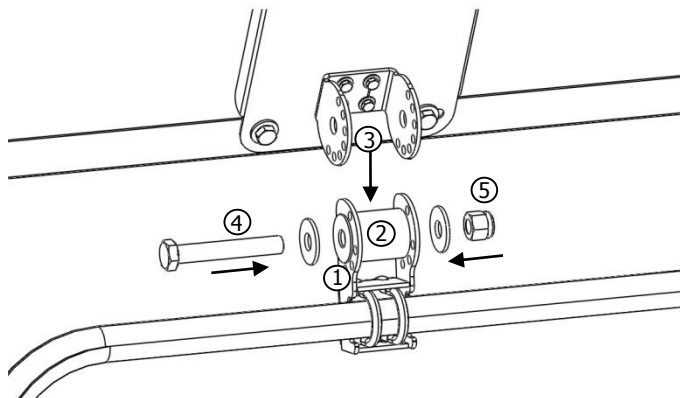


- Fije el soporte panel solar sobre la base de rotación.

	M12x80 X1
	D12 X2
	M12 X1
	Arandela Nylon X2
	Tirante X1



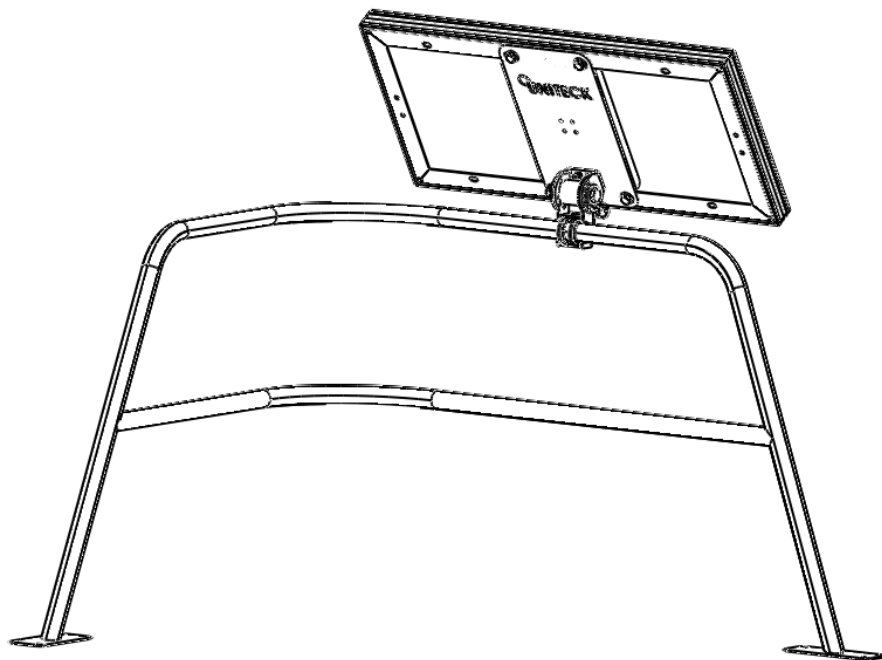
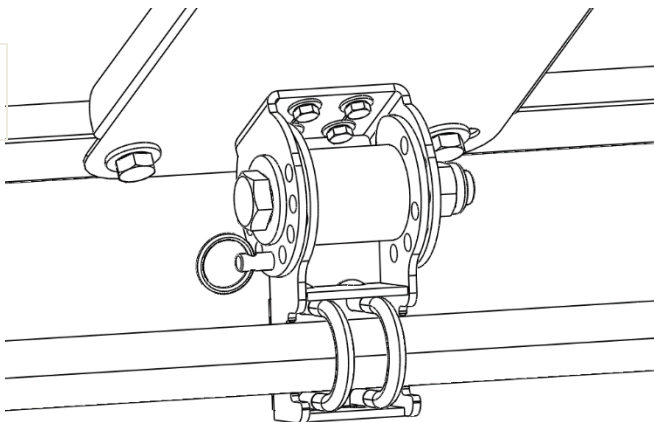
- Coloque las 2 arandelas en nylon y la tirante pues fije el soporte.



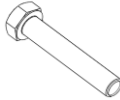











- Para asegurar el paro en rotación de su sistema de fijación, Unifix 20WB está provisto con un regatón de bola.



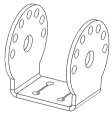
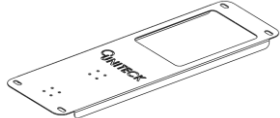
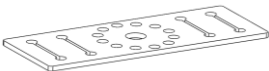
Regatón
de bola
X1

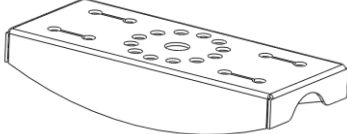
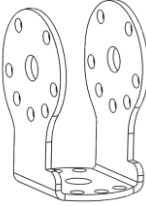
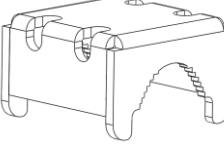


Lista de las piezas

											
M12x80 X1	M12x25 X1	M8x20 X4	M5x16 X4	D12 X2	D8 X4	D6 X8	D5 X4	M12 X2	M8 X4	M6 X8	M5 X4

				
Tirante D8x15 X4	Arandela Nylon 34x13x1,5 X3	Tirante PA66 40x25x12.6 X1	Regatón de bola L=25 X2	M6x53x34x25 X4

		
N°1 X1	N°2 X1	N°3 X1

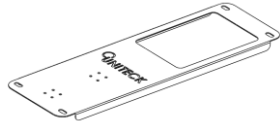
		
N°4 X1	N°5 X1	N°6 X1

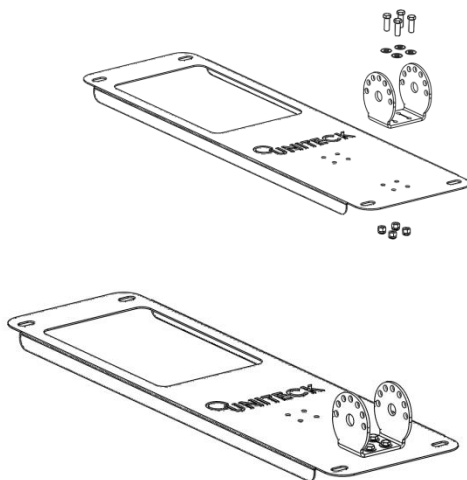
Par de apriete preconizado

Vis	Couple
M5	5,10 Nm
M 6	8,80 Nm
M 8	21,50 Nm
M 10	44,00 Nm



Nb. Coeficiente de fricción medio $\mu=0,20$ / Presión al 50% de la limita elástica

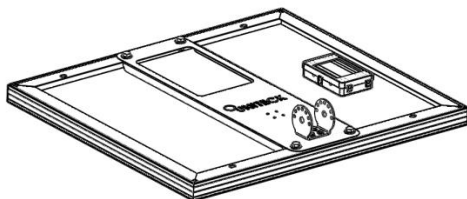
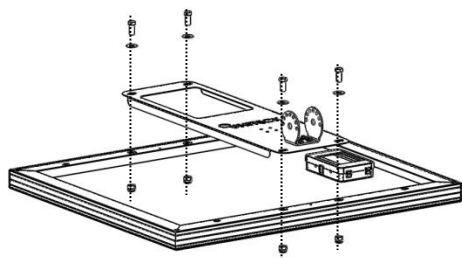
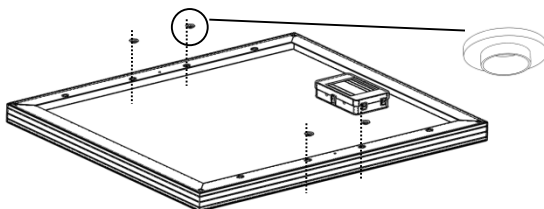
- Fije la pieza N°1 sobre el soporte N°2.

	M5x16 X4
	D5 X4
	M5 X4
	N°1 X1
	N°2 X1





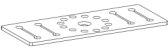
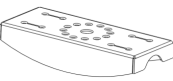
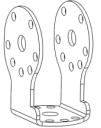


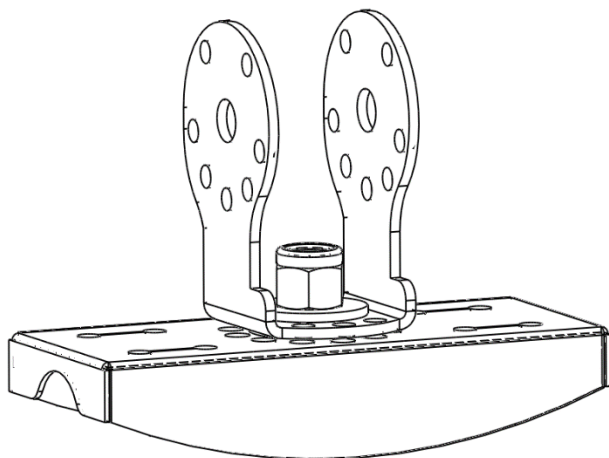
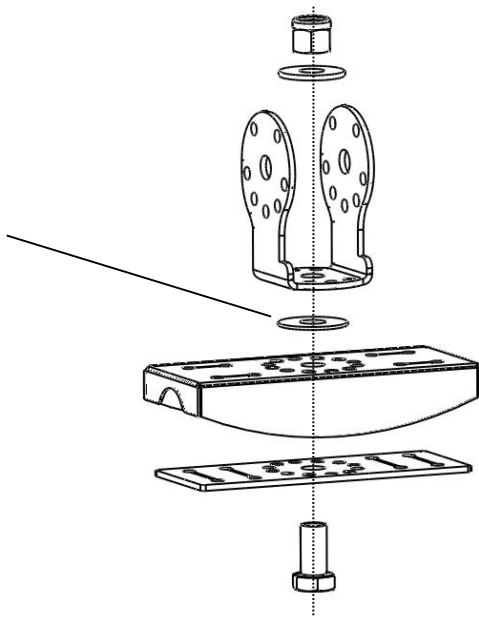
- Fije el soporte sobre su panel solar. Para evitar el fenómeno de corrosión galvánica, es aconsejado usar una pieza aislante entre el cuadro del panel solar en aluminio anodizado y el soporte en Inox.

	M8x16 X4
	D8 X4
	M8 X4
	D8 X4







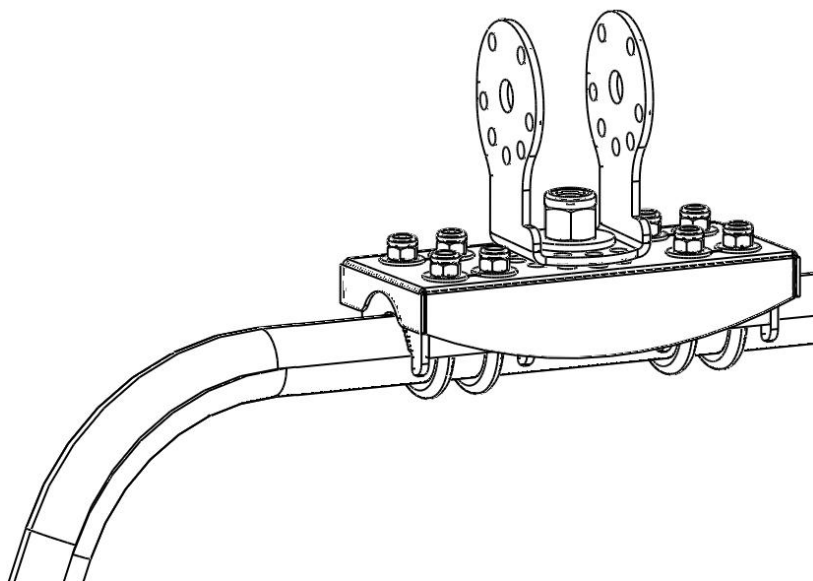
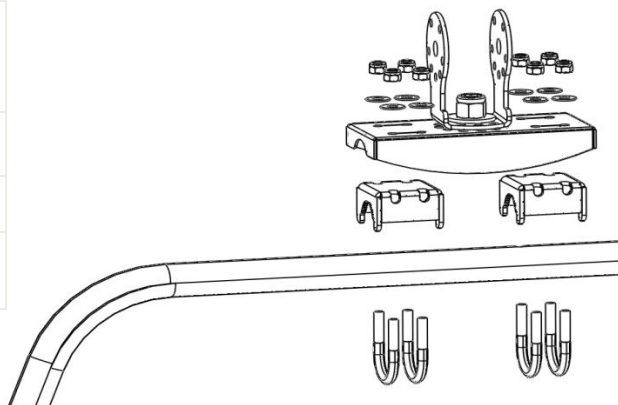
- Fije las piezas N°3, N°4 y N°5.

	M12x25 X1
	D12 X1
	M12 X1
	Arandela Nylon X1
	N°3 X1
	N°4 X1
	N°5 X1



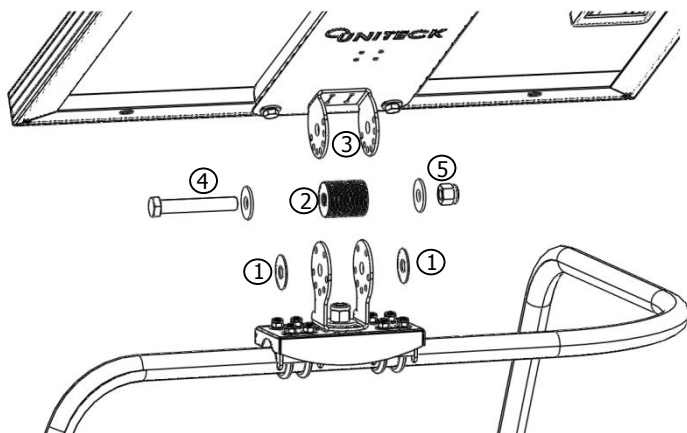
- Fije la base de rotación sobre su balcón o su pasamano (tubo con un diámetro entre 22 y 28mm).

	M6 X4
	D6 X8
	M6 X8
	Nº6 X2

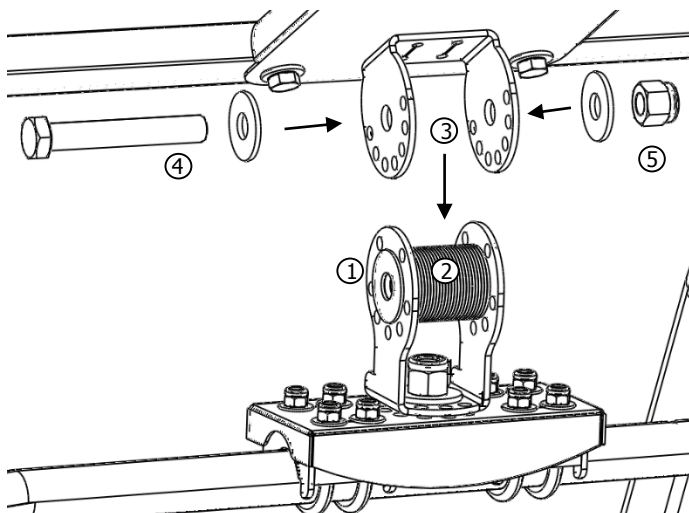


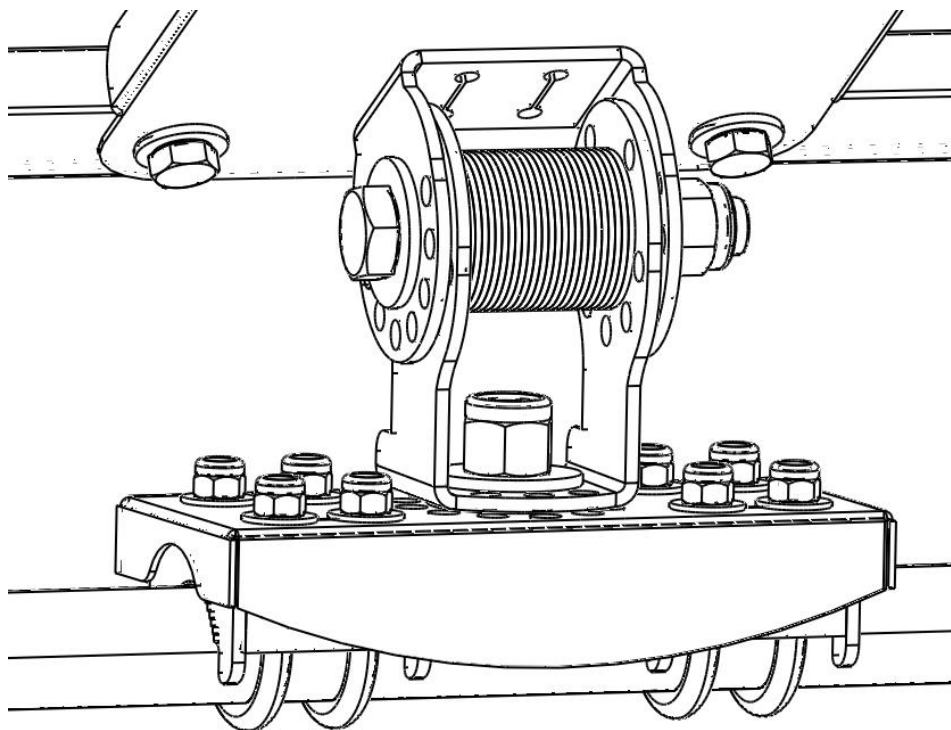
- Fije el soporte panel solar sobre la base de rotación.

	M12x80 X1
	D12 X2
	M12 X1
	Arandela Nylon X2
	Tirante X1



- Coloque las 2 arandelas y la tirante pues fije el soporte.





- Para asegurar el paro en rotación de su sistema de fijación, Unifix 50WB está provisto con 2 regatones de bola.



Regatón
de bola
X2

